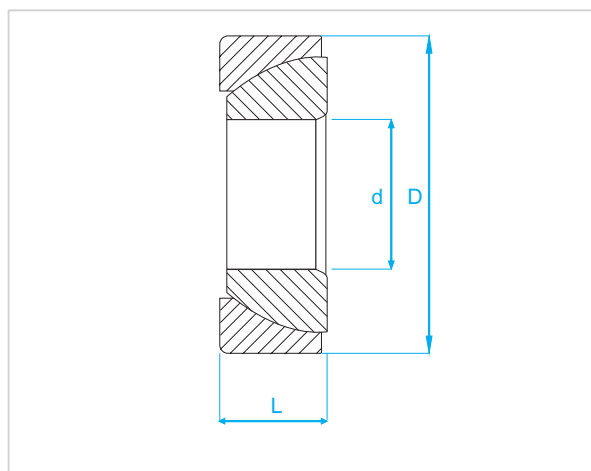


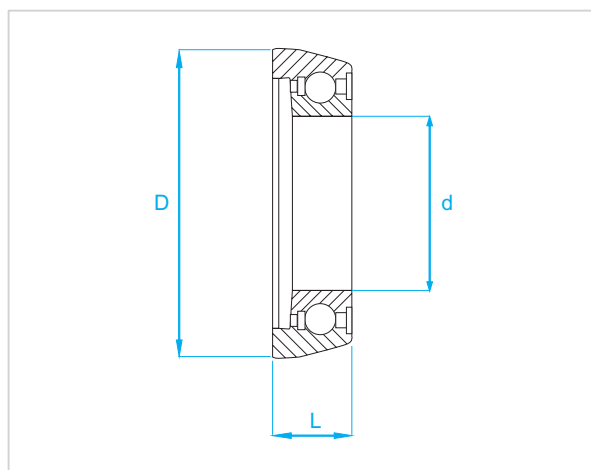
SNODO SFERICO PER STERZO TRATTORE TRACTOR STEERING BALL JOINTS



| SIGLA | D | d | L | PESO _{grammi} | CORRISP |
|-----------|--------|--------|--------|------------------------|--------------|
| BS CO 139 | 55 | 31 | 17 | 210 | FIAT 5109555 |
| BS CO 180 | 64,292 | 30,162 | 21,430 | 320 | FIAT 5119699 |
| BS CO 185 | 80 | 40 | 24,75 | 680 | FIAT 5119660 |

Snodo sferico realizzato in acciaio per cuscinetti appositamente trattato e rinvenuto.

CUSCINETTI REGGISPINTA TRATTORE TRACTOR CLUTCH BEARINGS



| SIGLA | D | d | L | PESO _{grammi} | CORRISP |
|-------|----|----|----|------------------------|--------------|
| CF002 | 89 | 50 | 22 | 416 | FIAT 5122028 |

Cuscinetto reggispinta per trattori realizzato in acciaio per cuscinetti appositamente trattato e rinvenuto.