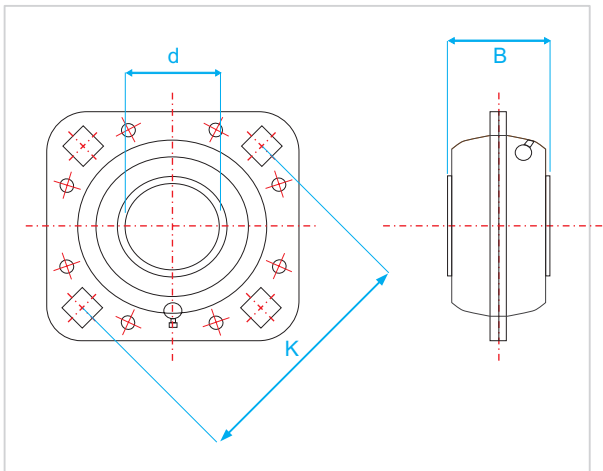


SUPPORTI FLANGIATI RILUBRIFICABILI PER ERPICI FRANGIZOLLA

AGRICULTURAL UNIT BEARINGS FOR DISC HARROW



SIGLA	D1	D	B	K	PESO _{grammi}	CORRISP
SUPPORTO YD 45	45 0-0,020		46	120,6 +/-0,1	1425	ST491
SUPPORTO YD 55	55 0-0,020		58	138 +/-0,1	2350	St740

Supporto costituito da un cuscinetto per supporto orientabile e rilubrificabile protetto da lamierini a triplice tenuta montato all'interno di flange zincate.

Adatto per applicazioni in erpici frangizolle e macchine agricole.